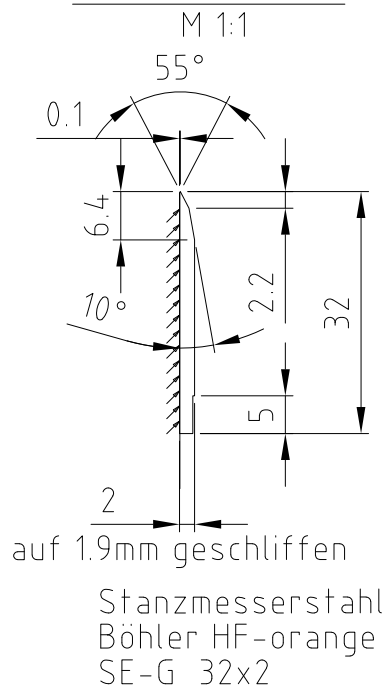
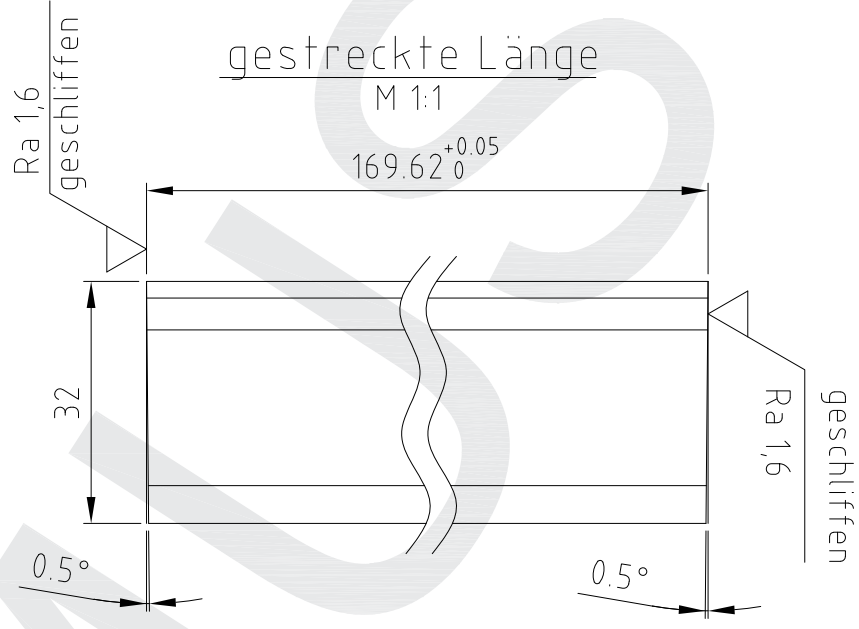


Schnitt A-A



gestreckte Länge



Oberfläche (geschliffen) $\sqrt{\text{Ra } 1,6}$

Maßstab 1:1

Allgemeintoleranz
ISO 2768-f

	Datum	Name
Bearb.	26.11.2018	T.Leidlmayer
Gepr.		

Kundenbezeichnung
9.034
Klinge Nr. 1

Dateiname
ST00361.dwg

IDNr. Kepp Stanztechnik
ST00361/79

Blatt
1
1 Bl

Zustf.	Änderungen	Datum	Name